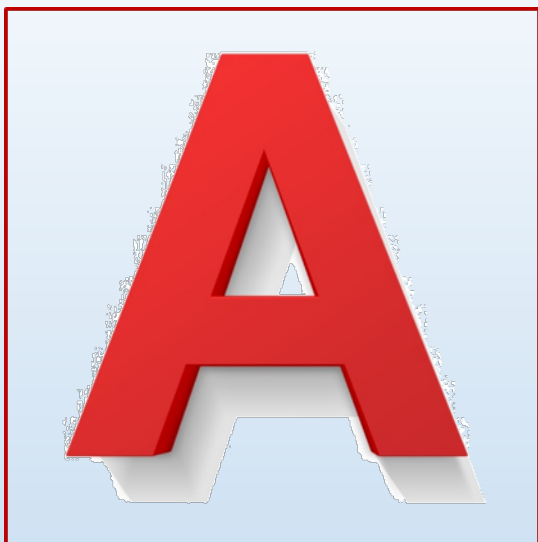


**ПРОМЫШЛЕННОЕ
ХОЛОДИЛЬНОЕ и ТЕХНОЛОГИЧЕСКОЕ
ОБОРУДОВАНИЕ
ДЛЯ
ПРЕДПРИЯТИЙ
ПИЩЕВОЙ ПРОМЫШЛЕННОСТИ**





ООО "АРИСТОС Инжиниринг"

- Наша специализация: *промышленное холодильное и технологическое оборудование*
- Наша компетенция: *современное технологичное производство агрегатов, централей и чиллеров*
- Наша особенность: *сбалансированная ценовая политика, основанная на импорте и импортозамещении*

Многофункциональное предприятие в области передовых технологий промышленного холодильного оборудования и комплекса профессиональных инжиниринговых услуг.

Гибкий индивидуальный подход, точный инженерный расчет и широкий диапазон применяемого оборудования позволяют нашим специалистам предложить Вам практически любые варианты решения задач, максимально отвечающие Вашим потребностям.

Порядочность и Качество!



ИНЖЕНЕРНЫЕ РЕШЕНИЯ:



КОМПЛЕКСНОЕ ОСНАЩЕНИЕ ПРЕДПРИЯТИЙ И РЕАЛИЗАЦИЯ ПРОЕКТОВ



холодильное и технологическое оборудование



системы вентиляции и кондиционирования



сервисное обслуживание и ремонт

A

ОБОРУДОВАНИЕ и КОМПЛЕКТУЮЩИЕ:



*компрессоры и комплектные
холодильные установки*



*воздушные теплообменные
аппараты*



*энергосберегающие системы
холодоснабжения*



*жидкостные теплообменные
аппараты*



EVAPTON
HEAT EXCHANGER



*ресиверы, маслоотделители,
отделители жидкости*



*автоматика и линейные
элементы, вентиляторы*



льдогенераторы

*плиточные скороморозильные
аппараты*

*насосы хладагента,
регуляторы, сосуды*

*панельные и пленочные
испарители*

*оборудование и технологии
контролируемой атмосферы*



ХОЛОДИЛЬНЫЕ КАМЕРЫ, СКЛАДЫ и КОМПЛЕКСЫ

Реализация комплексных проектов:

- ✓ проектирование
- ✓ промышленные системы централизованного холодоснабжения
- ✓ промышленные системы вентиляции и кондиционирования
- ✓ обслуживание инженерных систем



Двери для камер, складов и производственных помещений:

- ✓ откатные и распашные
- ✓ горизонтального и вертикального открывания
- ✓ средне и низкотемпературного применения
- ✓ газонепроницаемые, для камер с СА

Комплексный, профессиональный и концептуальный подход!



СИСТЕМЫ ЦЕНТРАЛИЗОВАННОГО ХОЛОДОСНАБЖЕНИЯ

- ✓ компрессорные станции на поршневых и винтовых компрессорах
- ✓ воздушное или водяное охлаждение конденсаторов
- ✓ системы рекуперации тепла
- ✓ комплексная автоматизация и мониторинг
- ✓ энергосберегающие решения
- ✓ сервисное обслуживание



Современные энергосберегающие технологии и оборудование!



ОБОРУДОВАНИЕ для ОХЛАЖДЕНИЯ и ХРАНЕНИЯ

Комплектные холодильные установки:

- ✓ холодильный агрегат, компрессорная станция
- ✓ воздухоохладитель, камерное оборудование
- ✓ система автоматизации и управления



Охлаждение и хранение:

- ✓ свежее мясо
- ✓ колбасные изделия
- ✓ свежая рыба и морепродукты
- ✓ молоко и молочная продукция
- ✓ птица
- ✓ фрукты и овощи
- ✓ напитки
- ✓ хлебобулочные изделия
- ✓ продовольственные товары



Сочетание новых технологий и консервативных решений!



УСТАНОВКИ ОХЛАЖДЕНИЯ ЖИДКОСТИ

- ✓ вода и рассолы
- ✓ растворы гликолей и спирты
- ✓ технологические жидкости, смазки, масла
- ✓ технические газы, сжатый воздух



Технические решения:

- ✓ установки охлаждения – чиллеры с пластинчатым или кожухотрубным испарителем, водяного или воздушного охлаждения
- ✓ сухие (драйкулеры) или мокрые (классические) градирни

Комплексные системы охлаждения:

- ✓ снятие перегрева - градирня,
- ✓ доохлаждение - чиллер



Быстрое и экономичное охлаждение!

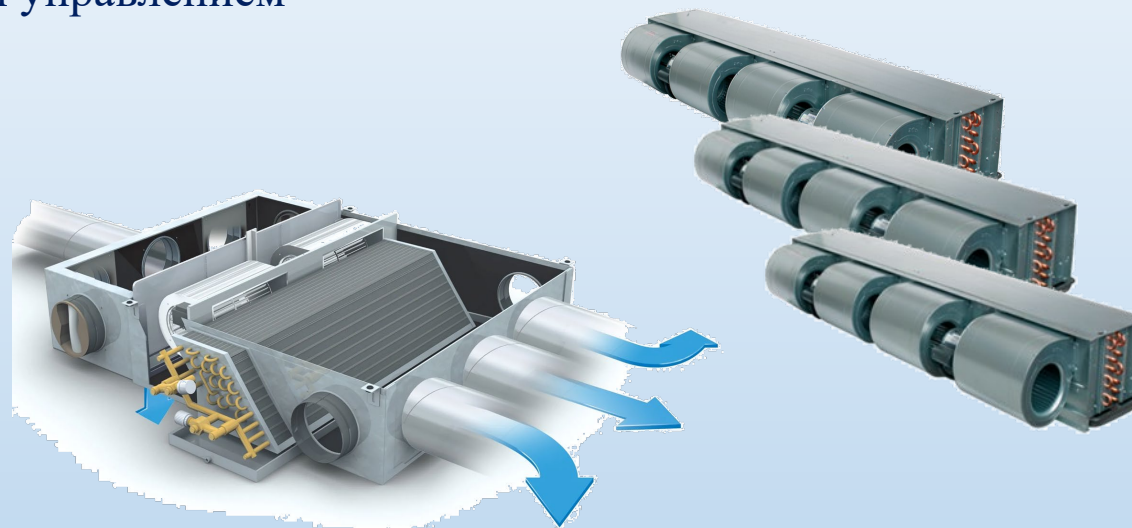




СИСТЕМЫ ПРОМЫШЛЕННОГО КОНДИЦИОНИРОВАНИЯ

- ✓ многокомпрессорные чиллеры с частотным управлением
- ✓ фанкойлы
- ✓ системы рекуперации тепла
- ✓ комплексная автоматизация и мониторинг
- ✓ энергосберегающие решения

✓ сервисное обслуживание



независимое регулирование и точное поддержание условий микроклимата в производственных цехах и хранилищах

Современные энергосберегающие технологии и оборудование!



ШОКОВАЯ ЗАМОРОЗКА

Продукт:

✓ ручная подача - в ящиках, в лотках, на тележках

Небольшая производительность - камеры шоковой заморозки

✓ конвейерная подача

Высокая производительность - скороморозильные аппараты



Спиральные скороморозильные аппараты

- ✓ мясо и птица
- ✓ рыба и морепродукты
- ✓ мороженое
- ✓ хлебобулочные изделия

Флюидизационные скороморозильные аппараты

- ✓ фрукты, ягоды
- ✓ овощи и овощные смеси





ПЛИТОЧНЫЕ СКОРОМОРОЗИЛЬНЫЕ АППАРАТЫ



Конструктивное исполнение:

- ✓ вертикальная или горизонтальная загрузка
- ✓ оптимальный размер замораживаемого блока

Система холодоснабжения:

- ✓ моноблочные или с выносной холодильной установкой
- ✓ насосная или гравитационная схема подачи хладагента
- ✓ с промежуточным хладоносителем
- ✓ воздушное или водяное охлаждение конденсатора



Дополнительное оборудование:

- ✓ разделители блоков
- ✓ держатели и выталкиватели
- ✓ гидравлическая станция

Быстрая и качественная контактная заморозка!

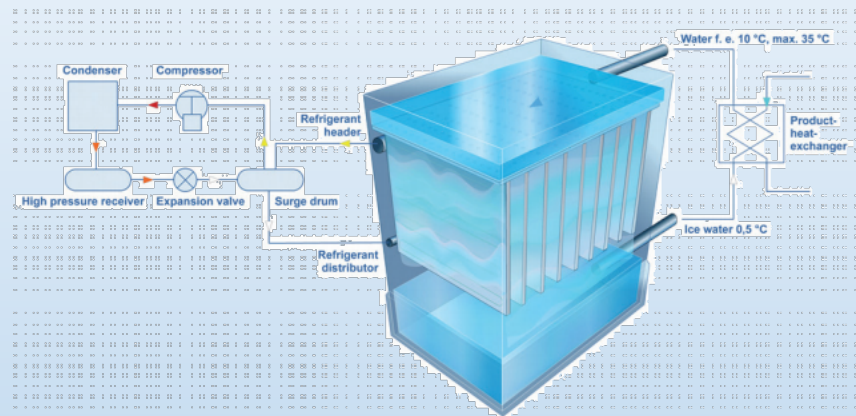


УСТАНОВКИ ЛЕДЯНОЙ ВОДЫ и ЛЬДОАККУМУЛЯТОРЫ

Ледяная вода, с температурой $0,5...1\text{ }^{\circ}\text{C}$

непрерывного действия,
охлаждение воды в потоке

- ✓ испаритель плёночного типа
- ✓ бак-аккумулятор воды
- ✓ холодильная установка



Льдоаккумуляторы

периодического действия, намораживание льда на
поверхности труб

- ✓ змеевиковый испаритель, погружной, трубного типа
- ✓ льдоаккумулятор
- ✓ холодильная установка



Простой способ быстрого охлаждения!



ЛЬДОГЕНЕРАТОРЫ

Конечный продукт:

- ✓ чешуйчатый лёд
- ✓ формовой лёд
- ✓ блочный лёд
- ✓ формовой лёд

Конструктивное исполнение:

- ✓ моноблочные
- или с выносной холодильной установкой
- ✓ стационарного или морского исполнения
- ✓ с дозаторами соли



Дополнительное оборудование:

- ✓ бункеры
для хранения запаса
- ✓ конвейеры
для транспортировки
- ✓ компакторы
для формирования в блоки



Простой способ быстрого охлаждения и хранения в охлаждённом виде!



РЕГУЛИРУЕМАЯ ГАЗОВАЯ СРЕДА

Технологии длительного хранения фруктов и овощей:

- ✓ контролируемая атмосфера CA / ULO
- ✓ динамически контролируемая атмосфера DCA
- ✓ системы паллетного хранения PFS

обеспечение и поддержание O₂, N₂ и CO₂ в атмосфере камеры

Холодильное оборудование для фруктов и овощехранилищ

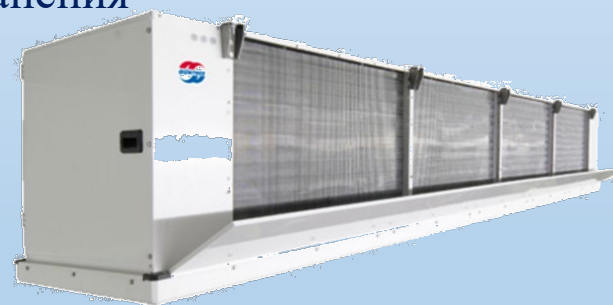
- ✓ специальные воздухоохладители агро / фруктовой серии
- ✓ непосредственное охлаждение или с хладоносителем

обеспечение температурно-влажностного режима хранения



Скрубберы CO₂

Генераторы N₂



Вы умеете выращивать – мы умеем хранить!



УСТАНОВКИ ОХЛАЖДЕНИЯ ЖИДКОСТЕЙ и ГАЗОВ

Общетехнического назначения

- ✓ вода и рассолы
- ✓ растворы гликолей и спирты
- ✓ технологические жидкости, смазки, масла
- ✓ технические газы, сжатый воздух

Технические решения:

- ✓ установки охлаждения – чиллеры с пластинчатым или кожухотрубным испарителем, водяного или воздушного охлаждения
- ✓ сухие (драйкулеры) или мокрые (классические) градирни

Комплексные системы охлаждения:

- ✓ снятие перегрева - градирня,
- ✓ доохлаждение - чиллер

Быстрое и экономичное охлаждение!





ООО "АРИСТОС Инжиниринг"

ИНН 7702447473 КПП 772001001

Порядочность и Качество!

+7 916 117 32 67; +7 949 584 79 66

*[https://Аристос.Москва/
Ref-Market@inbox.ru](https://Аристос.Москва/Ref-Market@inbox.ru)*

Приглашаем к сотрудничеству!